

### Ejercicio 1

Obtenga la resistencia equivalente Thévenin ( $R_{out}$ ) del circuito de la figura 1.

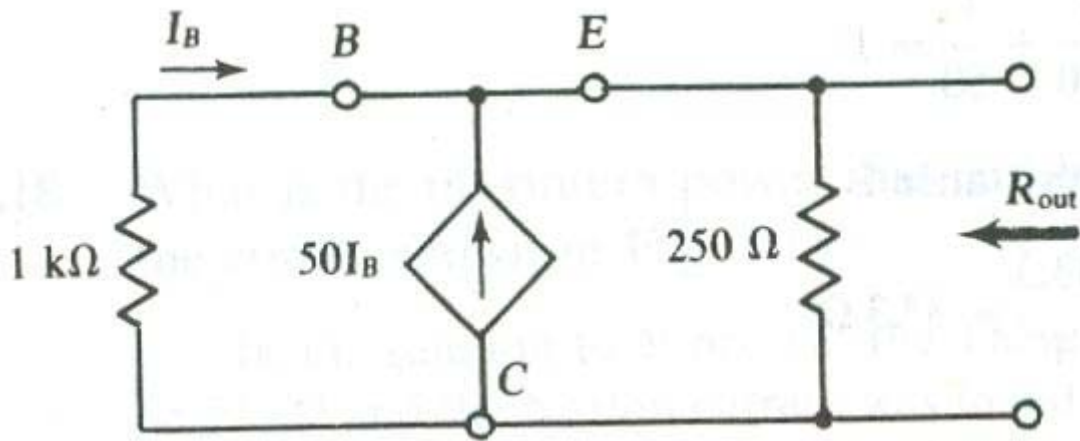


Figura 1

### Ejercicio 2

Obtenga el circuito equivalente Thévenin ( $V_{th}$ ,  $R_{th}$ ) del circuito de la figura 2.

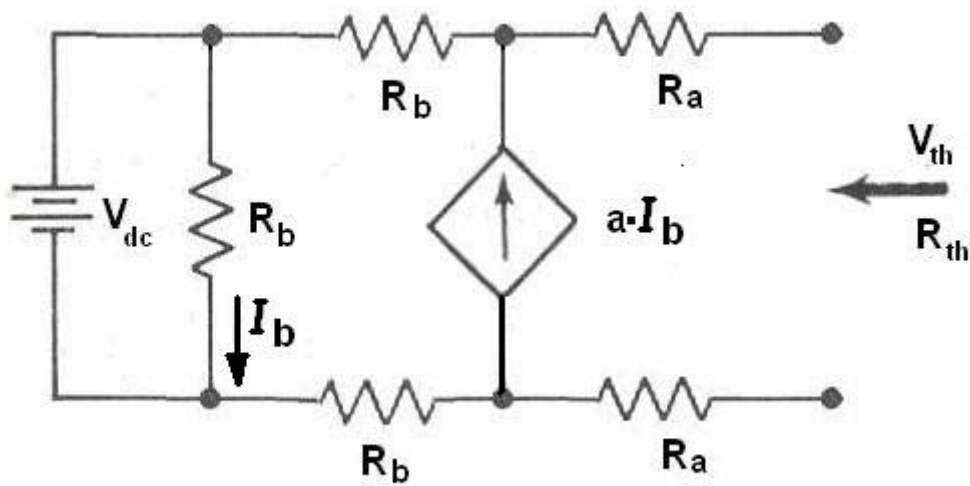


Figura 2